

PLYWOOD



MONKA
ORMAN ÜRÜNLERİ

HAKKIMIZDA

ÖZALTIN & MONKA

Köklerimizi, 50 yılı aşkın süredir sürdürdüğümüz aile mesleğimiz olan ahşap işçiliğinden alarak, uluslararası ölçekte marka mobilya üretimine uzanan, güçlü geçmişe sahip Özaltın Şirketler Grubuyuz.

Şirketimizin özünden bir değer olarak geliştirdiğimiz NEGNA mobilya markamız ile ülkemiz Türkiye'ye ve birçok dünya ülkesine yüksek standartlarda özel mobilya üretimi gerçekleştirmekteyiz.

Ürettiğimiz ürünler, ülkemizin ve dünyanın farklı şehirlerinde geliştirilen marka konut, ofis, otel ve kamu yapılarında NEGNA markası olarak yer almaktadır.

Teknolojiyi ileri seviyede kullanan, yüksek hassasiyete ve verimliliğe sahip endüstriyel üretim tesislerimizde; arge, tasarım, planlama, üretim, paketleme, montaj işlerini güçlü bir takım çalışması ve yüksek enerjiyle sürdürmekteyiz.

Bununla birlikte HAYAT ÖZALTIN markamızla yapı sektöründe uluslararası ölçekte en üst segment kategorisinde konut üretimi gerçekleştirmekteyiz.

Gelişen yapı endüstrisinin yükselen dinamikleri ile birlikte, betonarme kalıp endüstrisine sunulmak üzere H20 Ahşap Kirişler ve PLYWOOD ürünlerimiz için MONKA markamızı geliştirmiş bulunuyoruz.

Seri üretime geçtiğimiz ürünlerimiz, önemli mesleki deneyimlerin sonucunda geliştirilmiş, güçlü niteliklere sahip ürünlerdir.

Nitelikli ve kazançlı projelerde birlikte çalışmak dileğiyle.

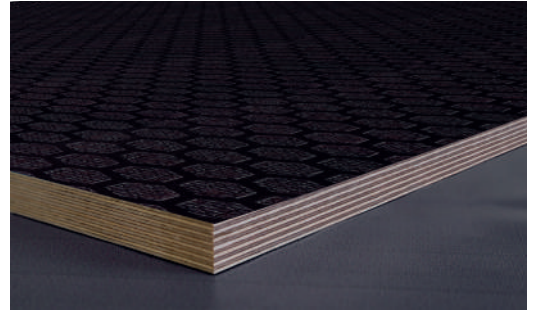
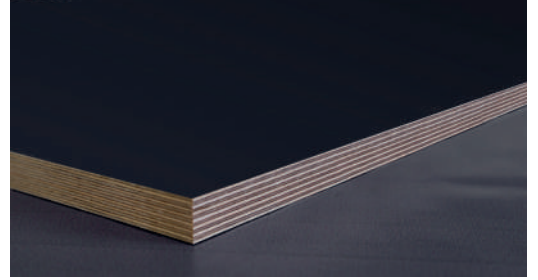
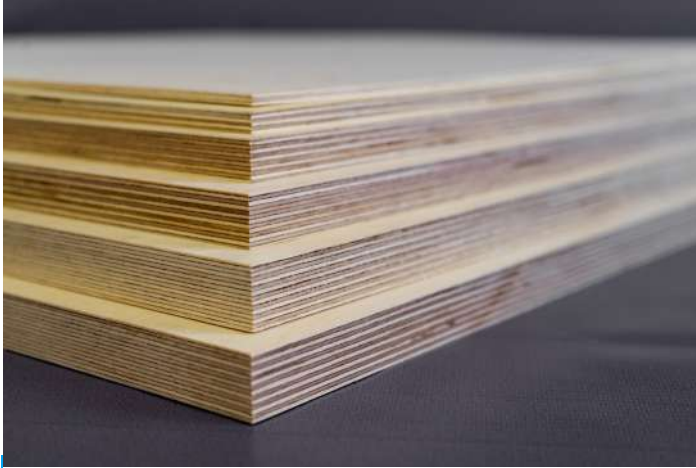


TANIMLAR VE ÖZELLİKLER

Plywood

Plywood ince ağaç katmanları ve orman ürünlerinden üretilen hafif, dayanımı yüksek, kolay kullanım özelliklerine sahip, çevre dostu, geniş uygulama alanlarına sahip ahşap levha malzemedir. Yüzeylerinde fenolden yapılmış film kaplaması bulunur. İnşaat kalıbı endüstrisinin önemli bir bileşeni olan bu malzeme, inşaat, mobilya, dekorasyon, karoser, sahne, akustik gibi birçok sektörde de kullanılmaktadır.

Filmlili kontrplakların kaliteli filmlerle kaplanmış olması, güçlü sertlik ve hasar direncine sahip olmasını sağlar. Filmlili kontrplakların yüzeyi oldukça hijyenik olduğu için tarım yapıları ve gıda ürünlerinin depolanması gibi alanlarda rahatça kullanılır. Temizlik için önemli olan güçlü deterjanlara karşı da dayanıklıdır. Düşük sıcaklık, nem, deterjanlı temizlik şartlarında kullanılabilir özelliktedir. Ayrıca termitlere karşı da koruma sağlar.



TANIMLAR VE ÖZELLİKLER

Kontrplak

Plywood'un filmsiz haline kontrplak denilmektedir.



NERELERDE KULLANILIR?

- Perde kalıbı
- Döşeme kalıbı
- Kolon kalıbı
- Güvenlik sistemleri
ve daha birçok uygulamada
verimli şekilde kullanılır.

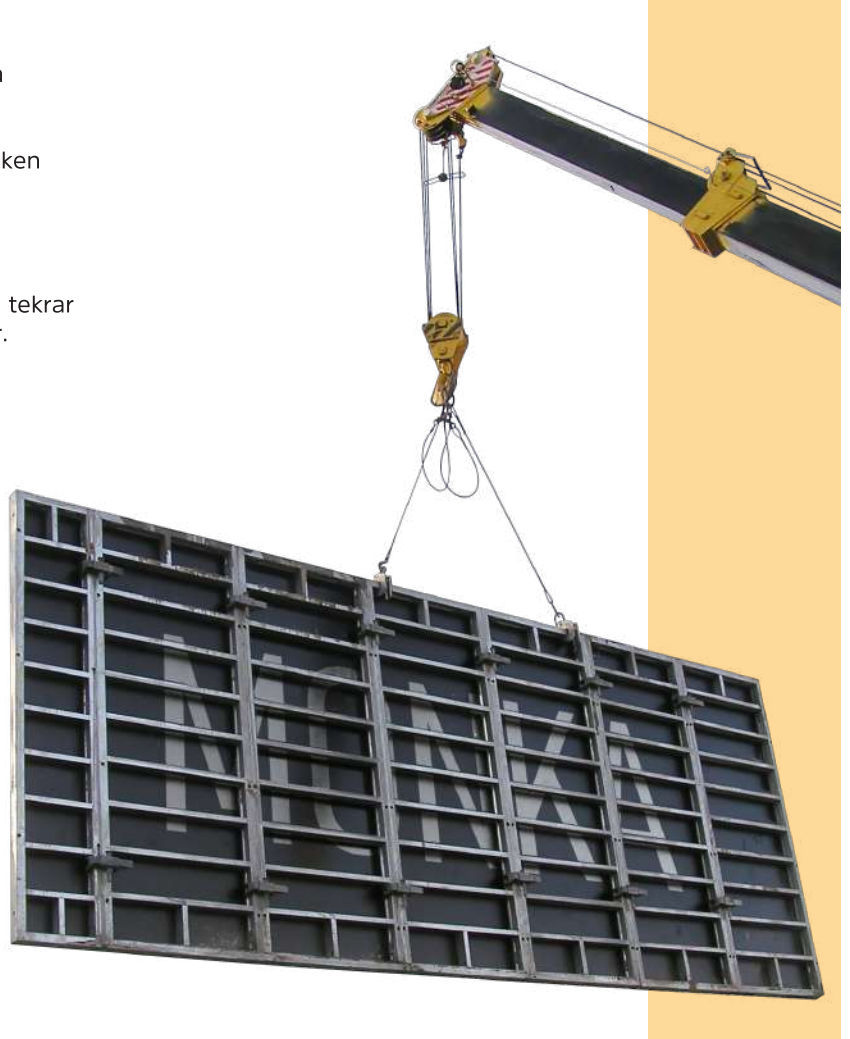
Plywoodlar çizilme ve vibratör hasarına karşı dayanıklıdır. Geniş plywood formatları, az sayıda ek yeri ile pürüzsüz ve düzgün bir beton görünümü sunar.

Emici olmayan kaplaması ile dalgalanma oluşumunu önler.

Sert dokulu kaplaması, plywood çivilenirken parçalanmayı önler.

Beton yüzeyinde lekeleri önler.

Plywoodlar söküm özelliklerinden dolayı tekrar kullanıma uygundur ve temizliği kolaydır.





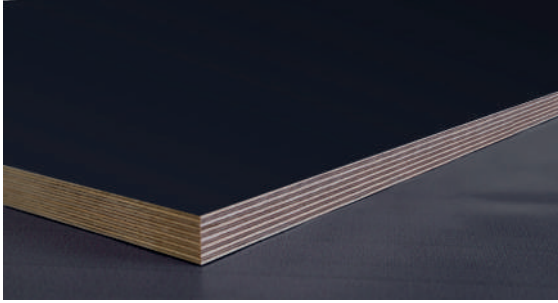
ÇEŞİT TANIMLAMALARI

Sektör temsilcileri ve çalışanları plywood ürünlerini yüzeylerinin kaplama durumlarına göre filmli, tek yüzeyi filmli ve ham kontrplak (filmsiz) olarak çeşitlendirmektedir.

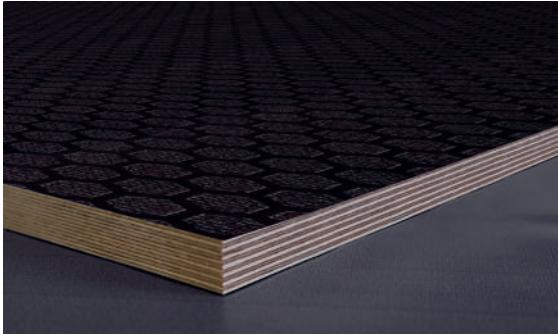
Filmli kontrplak, bina ve inşaat projelerinde kullanılan bir dış cephe kontrplaktır. Normal kontrplak ürünlerine kıyasla neme, aşınmaya, kimyasal bozulmaya ve mantara karşı daha yüksek dayanıklılığa sahiptir.

Plywoodların bu çeşitleri kullanım ihtiyaçları doğrultusunda gelişmiştir.

İki Yüzeyi Filmli Plywood



Tek Yüzeyi Filmli Plywood (Kaymaz Altıgen Desenli Film)



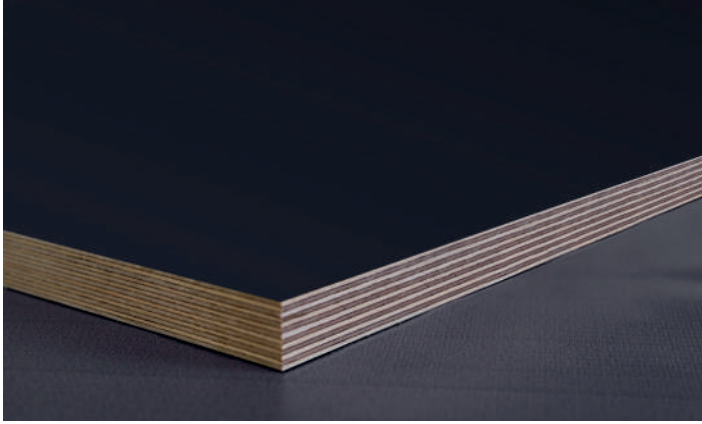
Ham Kontrplak (Filmsiz)



MONKA PLYWOOD ÜRÜNLERİ

MONKA PLYWOOD M1-18

Filmlleme	Ön-Arka Fenolik
Film Yüzeyi	Düz
Kat Sayısı	13
Ağaç Türü	%100 Huş
Ebat	1.25 m x 2.50 m
Kalınlık	18 mm



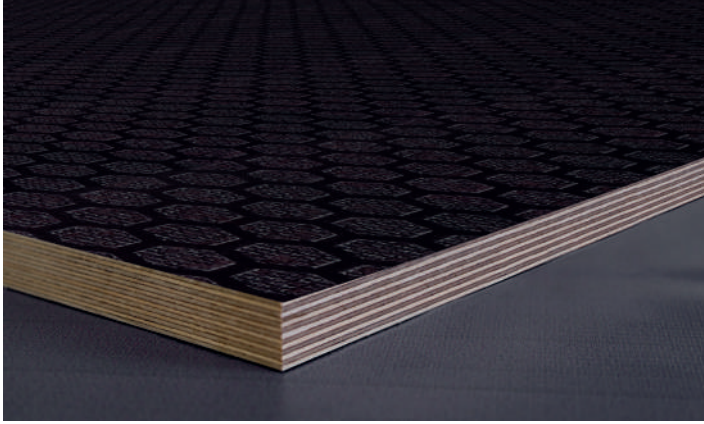
MONKA PLYWOOD M1-21

Filmlleme	Ön-Arka Fenolik
Film Yüzeyi	Düz
Kat Sayısı	13
Ağaç Türü	%100 Huş
Ebat	1.25 m x 2.50 m
Kalınlık	21 mm

MONKA PLYWOOD ÜRÜNLERİ

MONKA PLYWOOD HEXA 18

Filmlleme	Ön-Fenolik
Film Yüzeyi	HEXA (altıgen) kaymaz/antislip
Kat Sayısı	13
Ağaç Türü	%100 Huş
Ebat	1.25 m x 2.50 m
Kalınlık	18 mm



MONKA PLYWOOD HEXA 21

Filmlleme	Ön-Fenolik
Film Yüzeyi	HEXA (altıgen) kaymaz/antislip
Kat Sayısı	13
Ağaç Türü	%100 Huş
Ebat	1.25 m x 2.50 m
Kalınlık	21 mm

MONKA KONTRPLAK ÜRÜNLERİ

MONKA BIRCH B1-21

Filmleme	Yok
Kat Sayısı	13
Ağaç Türü	%100 Huş
Ebat	1.25 m x 2.50 m
Kalınlık	21 mm





BIRCH PLYWOOD / HUŞ KONTRPLAK NEDİR?









Huş ağacından üretilen plywood / kontrplak çeşididir.

Birch plywood, tamamen huş ağacından yapılan, suya dayanıklı WBP (Water Boiled Proof) gibi bir tutkal ile yapıştırılarak yüksek ısı altında preslenmek suretiyle her iki yüzeyide film kaplı kontrplak panellerdir. Paneller tek bir katı ahşap parçasından değil, birden çok katmandan veya kaplama katlarından yapılmıştır.

Genel tanımı belirtilmiş bütün ürünlerin detaylı özellikleri üreticinin spesifikasyonlarına ve işlemlerine bağlıdır.

Huş ağacı doğasından gelen niteliklerden dolayı oldukça önemli avantajlara sahiptir.

Bunlar:

-  Suya ve neme dayanım
-  İdeal yüzey sertliği
-  Hafiflik
-  Kolay işleme
-  Diğer malzemelerle kolay birleşme yeteneği
-  Nitelikli zımpara işlemine uygunluk

olarak sıralanabilir.

- ✓ Filmlili Huş Kontrplak doğal ve kimyasal koşullar için panelin direncini geliştirir.
- ✓ Kenar boyası gibi ek malzemelerle kullanım ömrü daha da uzatılır.

BIRCH PLYWOOD / HUŞ KONTRPLAK

► KALINLIKLAR VE YÜZEY STANDARTLARI

MM	B/BB	BB/CP	CP/CP
4			
6			
6,5			
8			
9			
10			
12			
14			
15			
16			
18			
20			
21			
22			
24			

► DERECELENDİRME STANDARTLARI

B/BB

Ön ve arka yüzey tek parçadır, hem ön hem arka kaplama açık ve homojen renge sahip kusurlardan arındırılmış levha.

BB/CP

Ön ve arka yüzey tek parçadır, arka parça sınırlı budaklara sahip levha.

CP/CP

Ön ve arka yüzey tek parçadır, birden çok budak ve yarık taşıyan ön ve arka yüzeyden ses veren levha.

► EBATLAR

▼ 250x125 cm



▼ 244x122 cm



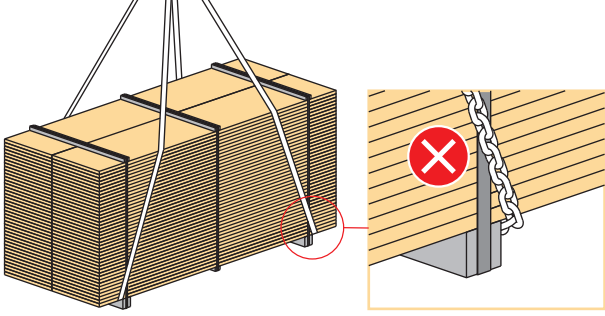
▼ 152,5x152,5 cm



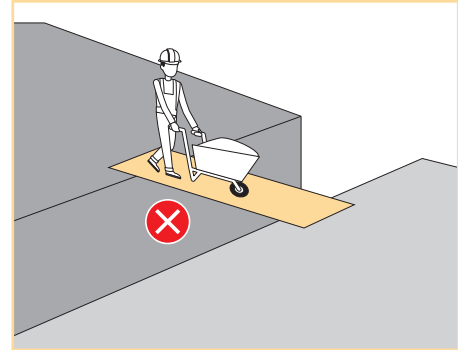
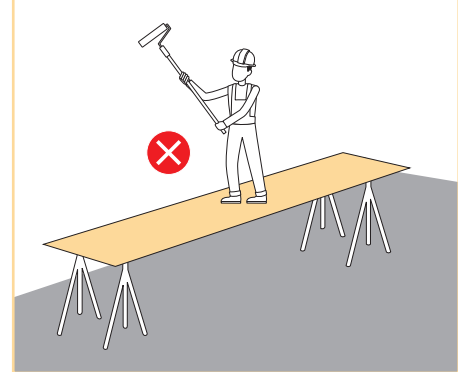
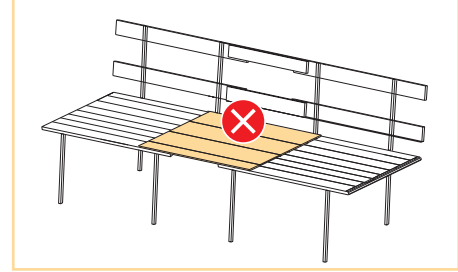
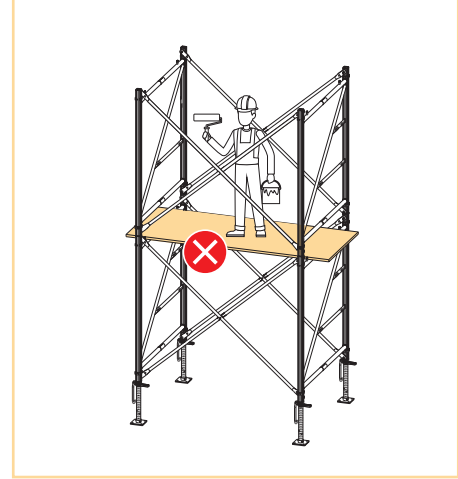
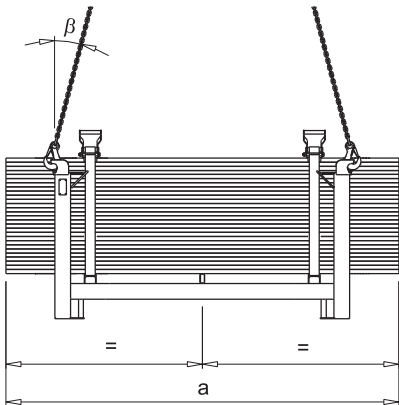


PLYWOOD VE KONTRPLAKLAR İÇİN TAŞIMA - İSTİFLEME - DEPOLAMA

⚠ DİKKAT



- ⚠ ■ Levhaları kaldırmak için daima askılar kullanın, zincir kullanmayın.
- Levhaları bağlarken daima kenar koruyucuları kullanın.
- Kenar koruyucuları plastik, karton veya ahşap dolgudan yapılabilir.
- Ağırlık taşıyan platformlardaki boşlukları kapatmak için kullanmayın.
- Şantiye içinde geçiş yolu, köprü oluşturmak için kullanmayın.
- Kalıp uygulamasında levhaların doğru yönde kullanıldığından emin olun.
- Üreticinin bu konuda belirttiği yönlendirmeyi takip edin.
- Taşıma kapasitesine uygun bir kaldırma zinciri kullanın.
- İzin verilen taşıma kapasitesini aşmayın.
- Levhaları merkezi olarak yükleyin.
- Yükü istifleme paletine sabitleyin, böylece kayamaz veya dışarı çıkamaz.
- Yayılma açısı maksimum $\beta=30$ (derece) olmalıdır.



PLYWOOD VE KONTRPLAKLAR İÇİN TAŞIMA - İSTİFLEME - DEPOLAMA

! İstifleme İçin Zemin Koşulları:

Zeminin maksimum eğim açısı %3 olmalıdır.

İstiflerin üzerine yerleştirileceği zemin yeterince sağlam olmalıdır.

En uygun depolama alanı zemini beton veya asfalt olanlardır.

! Asfaltta Depolama:

Depolanan parçalara bağlı olarak, ahşap çitaları, kalıp kaplama şeritlerini veya metal levhaları zemine yerleştirin.

Levhalar ile asfalt yüzey arasında ağırlığın yeterince yayıldığından emin olun.

! Diğer Zeminler:

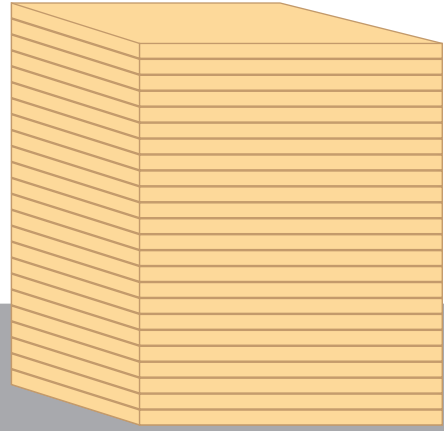
Kum, çakıl gibi zeminleri olan depolarda gereken hazırlığı yapın.

Zeminleri düzelttikten sonra istiflerin altına kontrplak veya metal levhalardan zemin oluşturun.

! Rafı Depolama Sistemleri İçin Ek Kontroller

İstifleme için metal raflar kullanacaksanız, metal rafların ölçü, bağlantı noktaları, dayanıklılık ve stabil durumlarını hesaplamalar yaparak kontrol edin.

Tekerlekli raf sistemlerinde tekerleklerin kilitlemiş olduğundan emin olun.



PLYWOOD VE KONTRPLAKLAR HAKKINDA

► Hurda malzemenin yeniden kullanımı



- Levhalar ahşap koruyucu içermez, bu nedenle geri dönüştürülebilirler.



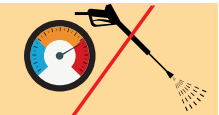
- Ulusal yönetmeliklere uygun olarak uygun yakma tesislerinde yakılması tavsiye edilir.



- Açık ateşte, ev tipi katı yakıtlı fırınlarda yakmayın.



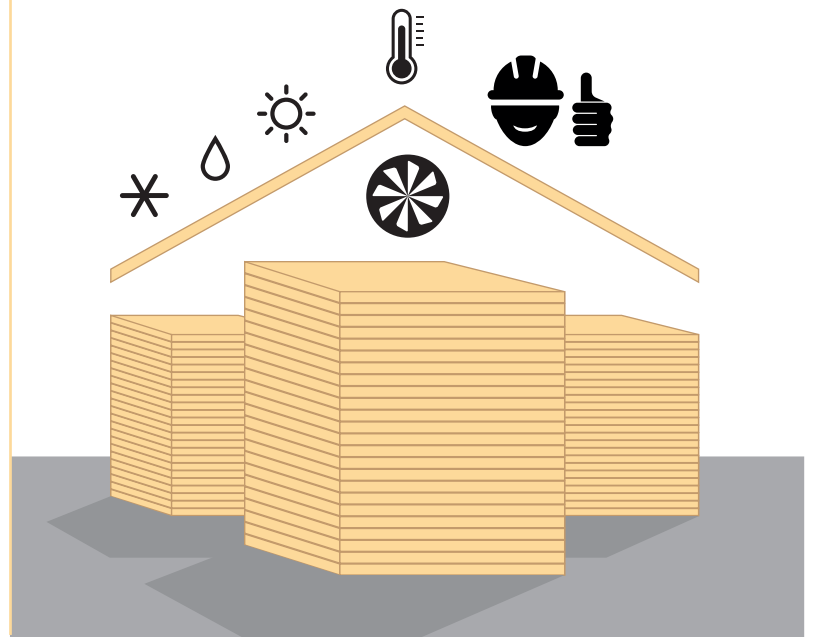
- Levha yüzeyinde sivri veya keskin nesnelere, tel fırçalar, aşındırıcı diskler kullanmayın.



- Yüksek basınçlı sprey temizleyiciler kullanmayın.

TEMEL TALİMATLAR

- Levhaları kullanmadan önce doğru iklim koşullarında saklandığından ve niteliğini kaybetmediğinden emin olun.
- Levhalar iklim ve depolama koşullarına bağlı olarak doğal şişmeye maruz kalabilir.
- Nem ile ilişkili olarak levhalarda dalgalanma meydana gelebilir.
- Aşırı iklim koşullarından korumak için levhaları hava alabilen örtülerle örtün.
- Güneş ışığına, suya ve neme maruz kalmadığından emin olun. Bu önlemler çatlama azaltacaktır.
- Kesilmiş kenarları ve deliklerin etrafını kenar verniği ile kapatın.
- Kalıbı çıkardıktan hemen sonra beton kalıntılarını betonla temas eden yüzeylerden çıkarın.





MONKA

ORMAN ÜRÜNLERİ



PLYWOOD

MONKA
ORMAN ÜRÜNLERİ